

WARNUNG

WICHTIG! BITTE SORGFÄLTIG LESEN UND FÜR SPÄTERES NACHLESEN UNBEDINGT AUFBEWAHREN.

Das Produkt sollte von einem Erwachsenen zusammengebaut werden. Halten Sie die zerlegten Teile von Kindern fern.

WARNUNG

- Lassen Sie das Kind nie unbeaufsichtigt.
- Benutzen Sie immer das Rückhaltesystem für das Kind und das System zur Befestigung am Tisch.
- Vor dem Gebrauch stets die Sicherheit und Stabilität des Produkts kontrollieren.
- Höchstgewicht: 15 kg
- Dieses Produkt ist für Kinder gedacht, die selbstständig sitzen können.
- Der Tisch darf nicht mit einer Tischdecke oder anderen Gegenständen bedeckt sein, die die korrekte Funktion der Verankerungselemente beeinträchtigen könnten. Halten Sie das Gestell und die Oberfläche des Tisches sauber und trocken.
- Überprüfen Sie die Spannvorrichtungen regelmäßig und ziehen Sie sie ggf. nach.
- Verwenden Sie das Produkt nicht, wenn Teile davon kaputt sind oder fehlen.
- Verwenden Sie keine anderen Zubehör- oder Ersatzteile als die von Charlie Crane empfohlenen.
- Befestigen Sie das Produkt nicht an einem Ort, an dem das Kind das Produkt zurückstoßen könnte, indem es den Tisch, einen anderen Stuhl oder eine ähnliche Struktur mit den Füßen anstößt, da sich das Produkt sonst vom Tisch lösen könnte.
- Dieses Produkt kann nicht mit jedem beliebigen Tisch verwendet werden. Verwenden Sie es nicht auf einem Glastisch, einer instabilen Tischplatte, einem Klapptisch, einem Tisch mit nur einem Bein, einem Spieltisch, einem Campingtisch oder einem anderen Tisch, der keinen ausreichend stabilen Untergrund bietet.
- Dieser Tischsitz kann mit einer Tischplatte verwendet werden, die mindestens 1,5 cm und höchstens 5 cm dick ist.
- Stellen Sie sicher, dass der Tisch nicht kippt, wenn das Produkt daran befestigt und benutzt wird.
- Bewahren Sie das Verpackungsmaterial außerhalb der Reichweite von Kindern auf.

SICHERHEITZULASSUNG

Der Kinderstuhl entspricht den Sicherheitsanforderungen für Kindersitze : EN1272:2017

GARANTIE

Für dieses Produkt gilt eine gesetzliche Garantie von 2 Jahren gegen Herstellungsfehler und bei Vorlage eines Kaufbelegs.

ATTENZIONE

IMPORTANTE! LEGGERE ATTENTAMENTE E CONSERVARE PER FUTURO RIFERIMENTO.

Il prodotto deve essere assemblato da un adulto. Tenere le parti smontate fuori dalla portata dei bambini.

ATTENZIONE

- Non lasciare mai il bambino incustodito.
- Utilizzare sempre il sistema di ritenuta del bambino e il sistema di fissaggio al tavolo.
- Prima dell'uso, verificare sempre la sicurezza e la stabilità del prodotto.
- Peso massimo: 15 kg.
- Questo prodotto è destinato a bambini in grado di stare seduti da soli.
- Il tavolo non deve essere coperto con un tovaglia o con qualsiasi altro oggetto che possa impedire il corretto funzionamento degli elementi di ancoraggio. Mantenere la struttura e la superficie del tavolo pulite e asciutte.
- Controllare regolarmente i dispositivi di fissaggio e, se necessario, serrarli.
- Non utilizzare il prodotto se alcune sue parti sono rotte o mancanti.
- Non utilizzare accessori o ricambi diversi da quelli raccomandati da Charlie Crane.
- Non fissare il prodotto in un punto in cui un bambino possa spingerlo via dal tavolo, dalla sedia o da altre strutture simili con i piedi, poiché il prodotto potrebbe staccarsi dal tavolo.
- Questo prodotto non può essere utilizzato con qualsiasi tavolo. Non utilizzarlo su un tavolo di vetro, su un piano instabile, su un tavolo con una sola gamba, su un tavolo da gioco, su un tavolo da campeggio o su qualsiasi altro tavolo che non offra un supporto sufficientemente stabile.
- Questo seggiolino da tavolo può essere utilizzato con un tavolo di spessore minimo di 1,5 cm e massimo di 5 cm.
- Assicurarsi che il tavolo non si ribalti quando il prodotto viene fissato e utilizzato su di esso.
- Tenere i materiali di imballaggio fuori dalla portata dei bambini.

APPROVAZIONE DI SICUREZZA

Il seggiolino è conforme ai requisiti di sicurezza per i seggiolini per bambini: EN1272:2017

GARANZIA

Questo prodotto è coperto da una garanzia legale di 2 anni contro i difetti di fabbricazione e su presentazione della prova d'acquisto.

ADVERTENCIA

IMPORTANTE! LEER DETENIDAMENTE Y MANTENERLAS PARA FUTURAS CONSULTAS

El producto debe ser montado por un adulto. Mantenga las piezas desmontadas fuera del alcance de los niños.

ADVERTENCIA

- No dejar nunca al niño desatendido.
- Utilizar siempre los sistemas de retención del niño y de fijación a la mesa.
- Antes del uso, verifique siempre la seguridad y estabilidad del producto.
- Peso máximo: 15 kg.
- Este producto está destinado a niños que pueden sentarse solos.
- La mesa no debe estar cubierta con un mantel o cualquier otro objeto que pueda impedir el correcto funcionamiento de los elementos de anclaje. Mantenga la estructura y la superficie de la mesa limpias y secas.
- Compruebe periódicamente los dispositivos de sujeción y, si es necesario, apriételos.
- No utilice el producto si alguna de sus piezas está rota o falta.
- No utilice accesorios o piezas de repuesto que no sean los recomendados por Charlie Crane.
- No fije el producto donde un niño pueda empujarlo con los pies para separarlo de la mesa, silla u otra estructura similar, ya que el producto podría salirse de la mesa.
- Este producto no puede utilizarse con cualquier mesa. No lo utilice en una mesa de cristal, un tablero inestable, una mesa de una sola pata, una mesa de juegos, una mesa de camping o cualquier otra mesa que no proporcione un soporte suficientemente estable.
- Este asiento de mesa puede utilizarse con una mesa de un grosor mínimo de 1,5 cm y máximo de 5 cm.
- Asegúrese de que la mesa no se vuelque cuando el producto se fije y se utilice sobre ella.
- Mantenga los materiales de embalaje fuera del alcance de los niños.

HOMOLOGACIÓN DE SEGURIDAD

El asiento infantil cumple los requisitos de seguridad para asientos infantiles: EN1272:2017

GARANTÍA

Este producto está cubierto por una garantía legal de 2 años contra defectos de fabricación y previa presentación del justificante de compra.

WAARSCHUWING

BELANGRIJK! LEES ZORGVULDIG EN BEWAAR VOOR LATERE RAADPLEGING.

Het product moet door een volwassene in elkaar worden gezet. Houd gedemonteerde onderdelen buiten het bereik van kinderen.

WAARSCHUWING

- Nooit het kind zonder toezicht laten.
- Zet kind en kinderstoel altijd vast met de daartoe bestemde bevestigingssystemen.
- Vóór gebruik altijd controleren of het product goed en veilig is bevestigd.
- Maximumgewicht: 15 kg.
- Dit product is bedoeld voor kinderen die zelfstandig kunnen zitten.
- De tafel mag niet worden bedekt met een tafelkleed of enig ander voorwerp dat de goede werking van de verankerings-elementen kan belemmeren. Houd de structuur en het oppervlak van de tafel schoon en droog.
- Controleer de klemmen regelmatig en draai ze zo nodig aan.
- Gebruik het product niet als er onderdelen kapot zijn of ontbreken.
- Gebruik geen andere dan door Charlie Crane aanbevolen accessoires of onderdelen.
- Bevestig het product niet op een plaats waar een kind het product met zijn voeten van de tafel, stoel of andere soortgelijke structuur zou kunnen duwen, aangezien het product van de tafel zou kunnen komen.
- Dit product kan op geen enkele tafel gebruikt worden. Gebruik het niet op een glazen tafel, een instabiel tafelblad, een tafel met losse poten, een speltafel, een campingtafel of een andere tafel die niet voldoende stabiel is.
- Dit tafeltzje kan worden gebruikt met een tafel met een minimale dikte van 1,5 cm en een maximale dikte van 5 cm.
- Zorg ervoor dat de tafel niet omvalt wanneer het product erop wordt bevestigd en gebruikt.
- Houd het verpakkingsmateriaal buiten het bereik van kinderen.

VEILIGHEIDSGOEDKEURING

Het kinderzitje voldoet aan de veiligheidseisen voor kinderzitjes: EN1272:2017

GARANTIE

Voor dit product geldt een wettelijke garantie van 2 jaar tegen fabricagefouten en op vertoon van een aankoopbewijs.

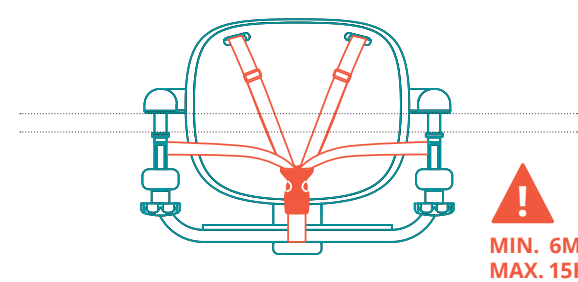
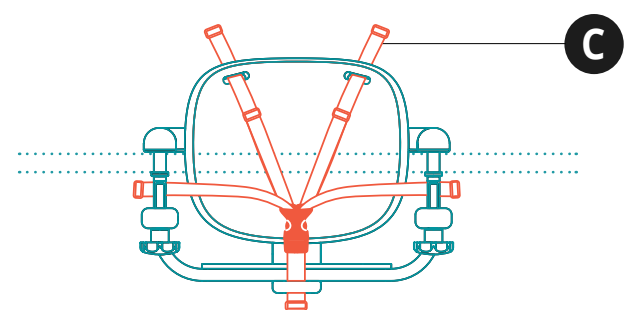
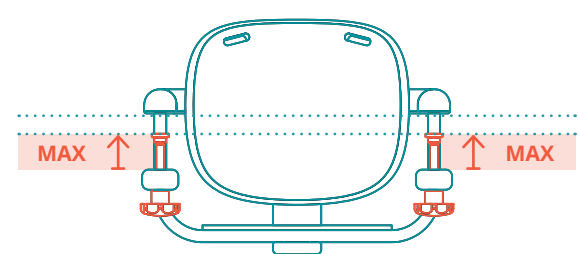
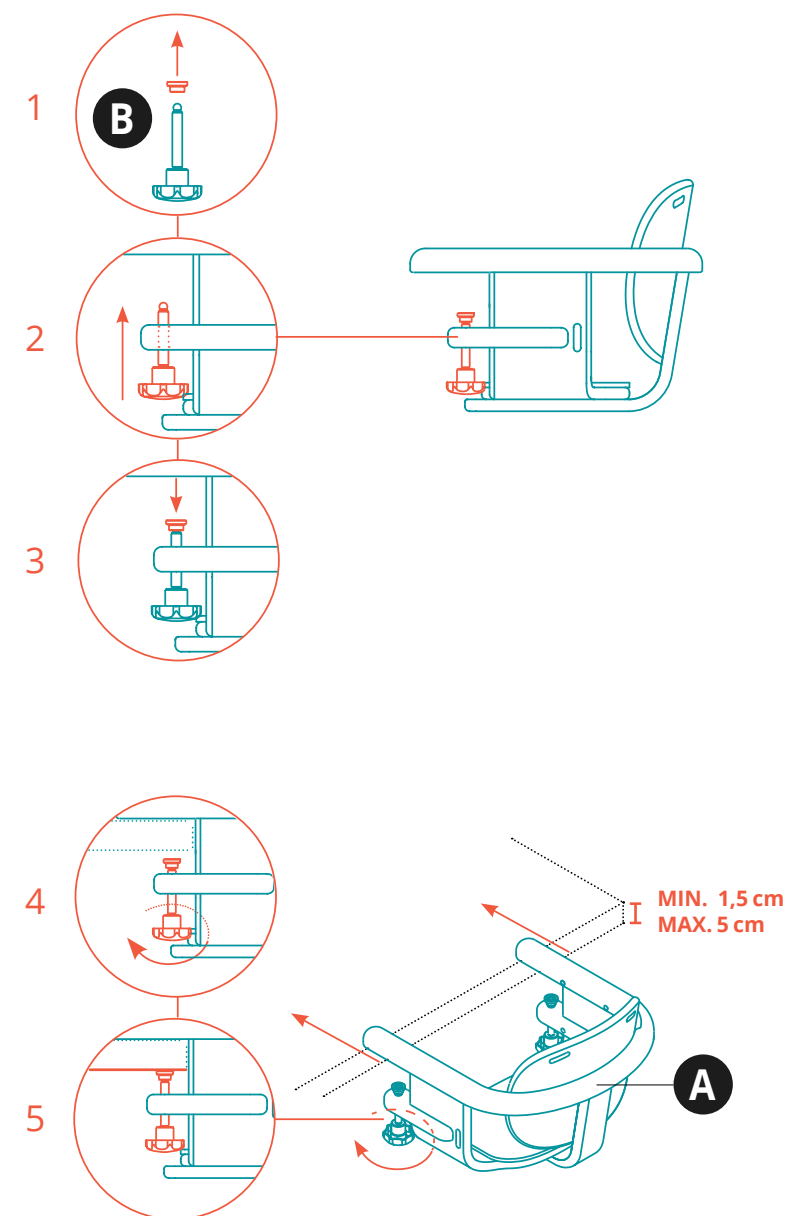
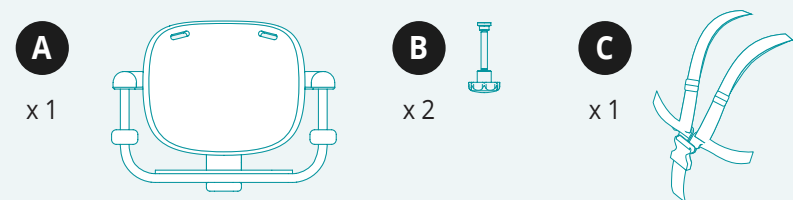


HIKO

HOOK-ON CHAIR

ELEMENTS

Assembly elements • Eléments de montage • Baugruppen-Elemente • elementos de ensamblaje • elementi di montaggio • assemblage-elementen.



INSTRUCTIONS FOR USA

READ ALL INSTRUCTIONS BEFORE ASSEMBLY AND USE OF CHAIR.

KEEP INSTRUCTIONS FOR FUTURE USE.

! WARNING

Failure to follow all warnings and instructions could result in serious injury or death.

Fall Hazard. To prevent falls:

- **ALWAYS** use restraints. Adjust to fit snugly.
- Keep child in view.
- To prevent tipover, check stability of table before and after seating child.

• NEVER use with:

- × glass table top
- × loose table top
- × table leaf
- × card table
- × single pedestal table
- × table cloths or placemats

- Child can use nearby structures to push chair off.

NEVER use hook-on chair:

- × with ordinary chair underneath
- × in reach of table legs
- × near island below counter tops

Use only for:

- child who can sit upright without help.
- child up to 37 lb (16.8 kg).
- tables 0.6 to 2 in. thick (15 to 50 mm).

ADDITIONAL INSTRUCTIONS

- Discontinue use if hook-on chair is broken. Contact manufacturer immediately for replacement parts or service.
- Do not use without all tips (suction cups or other locking/latching mechanisms) attached securely to table surface.
- Do not allow children or animals to play near or walk under the hook-on chair while in use.
- Keep table and seat clean and fry to prevent slipping.
- Not all tables are suitable for attachment of the hook-on chair. If in doubt do not use the hook-on chair.
- Before using the hook-on chair remove and discard all packaging materials, including plastic bags, and keep these materials out of the reach of newborns and children to avoid suffocation.
- Do not use the hook-on chair on a table that has any screws, staples, sharp edges, holes or gaps, on the top or bottom surface, which might injure the child. Do not use tablecloths or other objects on the tabletop which might interfere with the proper functioning of the anchoring elements.
- Do not allow children under six (6) months to sit in the hook-on chair.
- The hook-on chair has been designed and tested for use with only one child.
- Do not use replacement parts other than those approved by Charlie Crane.
- Do not attach the hook-on chair to drawers or movable parts of tables.
- Do not fit or lock the hook-on chair to a table with the child already sitting in the hook-on chair
- Routinely check any clamping screws and re-tighten them, if required. Check also the suction pads.
- Stop using the product when the child is able to stand on his or her own.
- Make sure the hook-on chair is securely attached to the table before seating the child.
- Do not leave the hook-on chair close to any heat source, including but not limited to, radiators, fireplaces, electric heating coils and gas stoves.
- Never leave the hook-on chair with the child seated in it where ropes, curtains or other objects may be used by the child to climb or cause the suffocation or strangling of the child.
- Always ensure that all hazards such as electrical devices, knives and hot liquids are kept out of the reach of the child in the hook-on chair.
- Assembly, disassembly and adjustment operations must be carried out by adults. Make sure that the person using the product (baby-sitter, grandparent, etc.) reads this manual and is aware of the correct operation of the hook-on chair.
- When the hook-on chair is not being used, it should be stored out of the reach of children. The hook-on chair should not be used as a toy. Do not let children play with the hook-on chair.

USER MANUAL

IMPORTANT!

READ CAREFULLY AND KEEP FOR FUTURE REFERENCE.

The product must be assembled by an adult. Keep disassembled parts out of the reach of children.

WARNING

- Never leave the child unattended.
- Always use the child restraint and table attachment systems.
- Always check the security and the stability of the product before use.
- Maximum weight: 15 kg.
- This product is intended for child who can sit upright without help.
- The table must not be covered with a tablecloth or any other object that could impede the correct operation of the anchoring elements. Keep the structure and surface of the table clean and dry.
- Check the clamping devices regularly and, if necessary, tighten them.
- Do not use the product if any of its parts are broken or missing. Do not use accessories or spare parts other than those recommended by Charlie Crane.
- Do not attach the product where a child could push the product away from the table, chair or other similar structure with their feet, as the product could come off the table.
- This product cannot be used with any table. Do not use it on a glass table, unstable table top, drop-leaf table, single-legged table, game table, camping table or any other table that does not provide sufficiently stable support.
- This table seat can be used with a table with a minimum thickness of 1,5 cm and a maximum thickness of 5 cm.
- Ensure that the table will not tip over when the product is attached to and used on it.
- Keep the packaging materials out of the reach of children.

SAFETY APPROVAL

The child seat complies with the safety requirements for child seats: EN1272:2017

WARRANTY

This product is covered by a 2-year legal warranty against manufacturing defects upon presentation of proof of purchase.

EN

MODE D'EMPLOI

FR

AVERTISSEMENT

IMPORTANT! À LIRE ATTENTIVEMENT ET À CONSERVER POUR RÉFÉRENCE ULTÉRIEURE.

Le produit doit être assemblé par un adulte. Tenir les éléments démontés hors de portée des enfants.

AVERTISSEMENTS

- Ne jamais laisser l'enfant sans surveillance.
- Toujours utiliser les systèmes de retenue de l'enfant et de fixation à la table.
- Toujours vérifier la sécurité et la stabilité du produit avant utilisation.
- Poids maximum : 15 kg.
- Ce produit est destiné aux enfants capables de se tenir assis tous seuls.
- La table ne doit pas être recouverte d'une nappe ou de tout autre objet susceptible d'entraver le fonctionnement correct des éléments d'ancrage. Maintenir propres et sèches la structure et la surface de la table.
- Vérifier régulièrement les dispositifs de serrage et, si nécessaire, les resserrer.
- Ne pas utiliser le produit si certains de ses éléments sont cassés ou manquants.
- Ne pas utiliser d'autres accessoires ou pièces de rechange que ceux recommandés par Charlie Crane.
- Ne pas fixer le produit en un endroit où l'enfant pourrait repousser le produit en poussant la table, une autre chaise ou toute autre structure similaire avec ses pieds, car le produit pourrait se décrocher de la table.
- Ce produit ne peut pas être utilisé avec n'importe quelle table. Ne pas l'utiliser sur une table en verre, un dessus de table instable, une table à abattant, une table à un seul pied, une table de jeu, une table de camping ou toute autre table n'offrant pas un support suffisamment stable.
- Ce siège de table peut être utilisé avec une table d'épaisseur minimum 1,5 cm et maximum 5 cm.
- S'assurer que la table ne basculera pas lorsque le produit y sera fixé et utilisé.
- Garder les matériaux d'emballage hors de portée des enfants.

HOMOLOGATION DE SÉCURITÉ

La chaise pour enfants est conforme aux exigences de sécurité des sièges pour enfants : EN1272:2017

GARANTIE

Ce produit bénéficie d'une garantie légale de 2 ans contre tout défaut de fabrication et sur présentation d'une preuve d'achat.